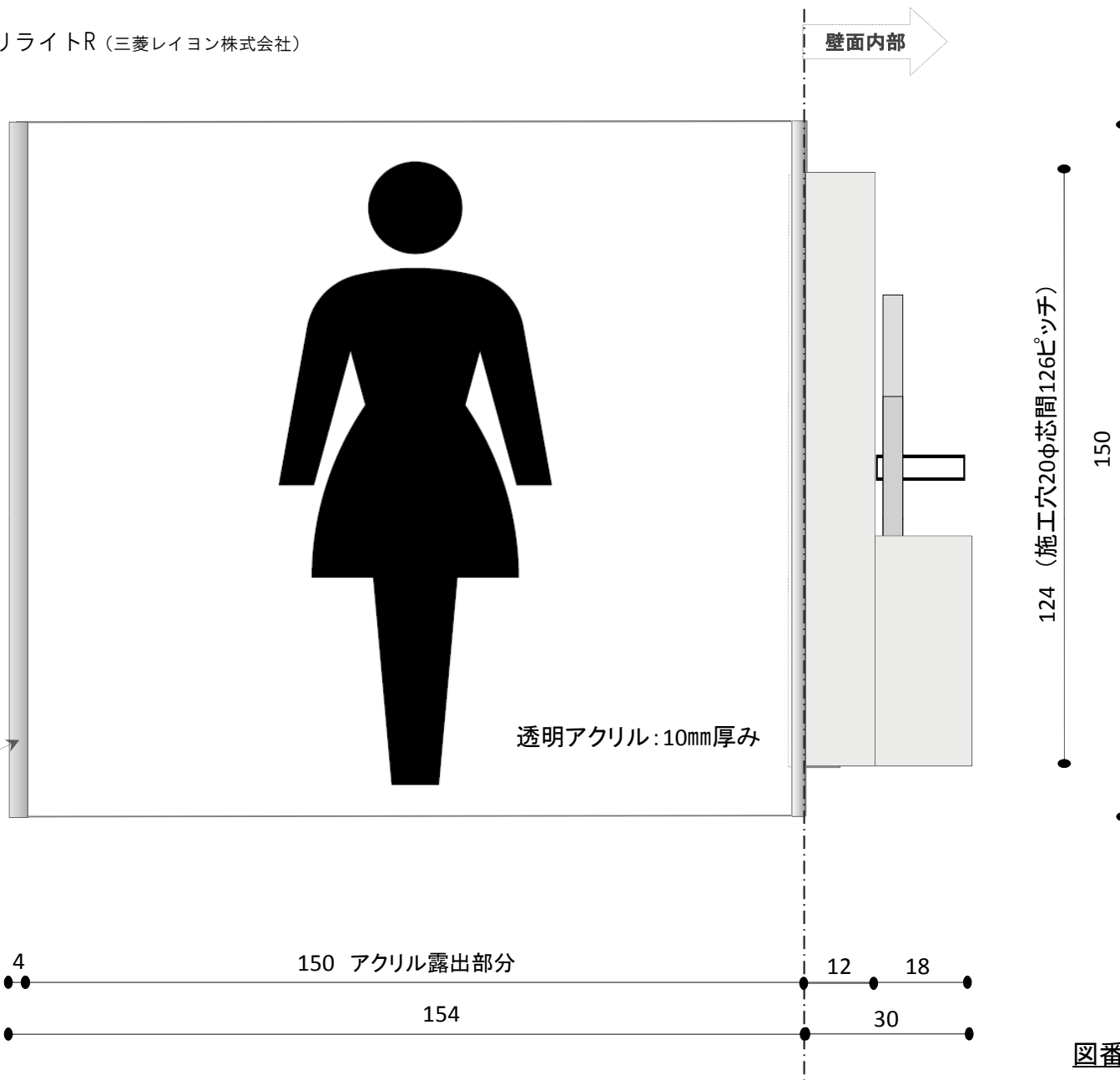


各素材

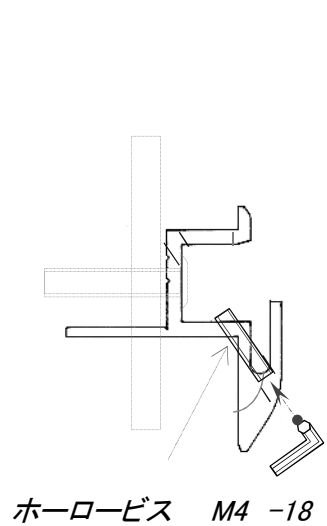
アクリル板：メタクリル樹脂板アクリライトR（三菱レイヨン株式会社）

受け金物：アルミ A 6063

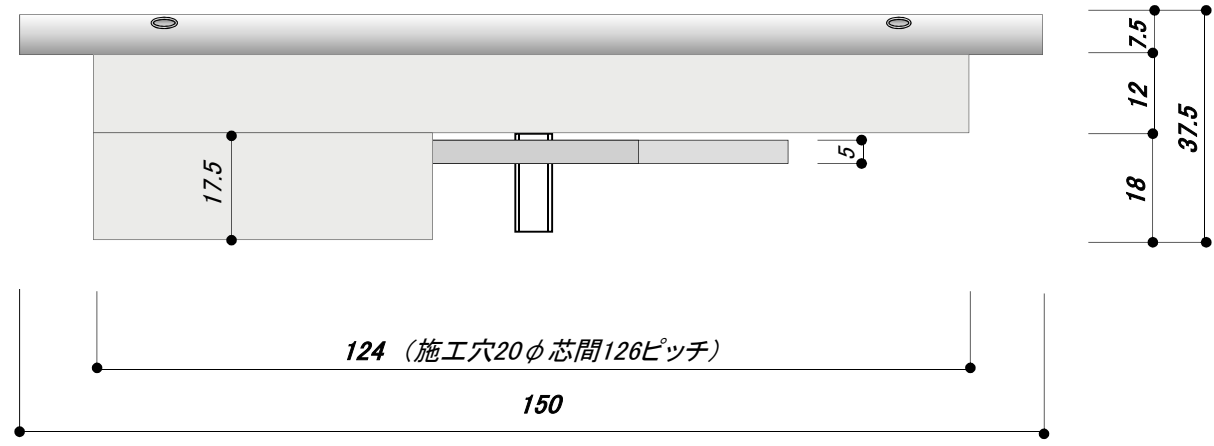
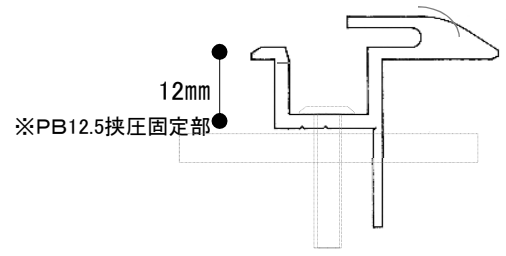
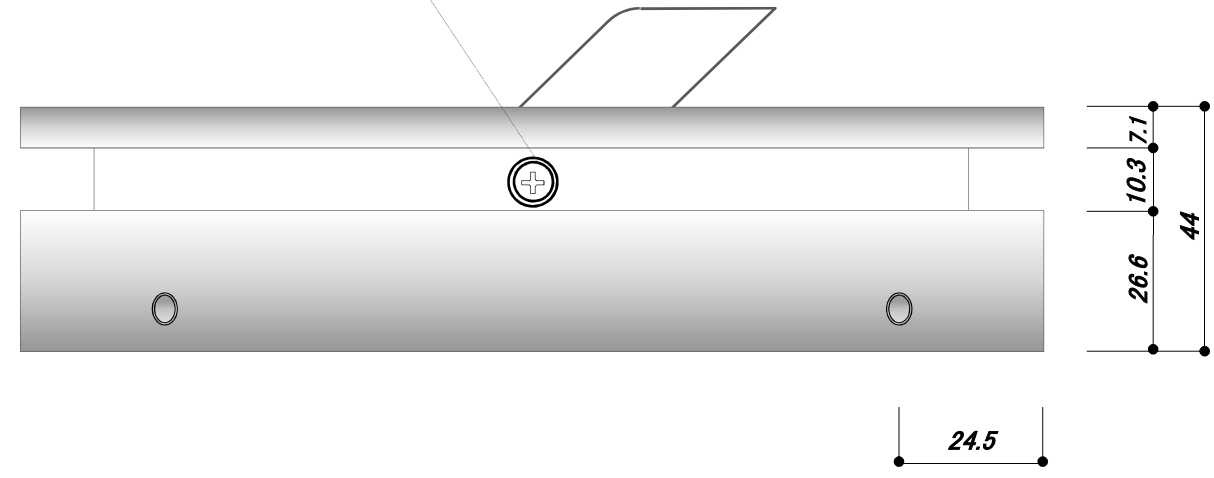
コグチプレート：アルミ A5052



図番20120107-1



超低頭ボルト M5 -25



素 材
受け金物：アルミ A6063

図番20120107-2

製品安全データシート

製品及び会社情報

製品名 (化学名、商品名等) メタクリル樹脂板 アクリライト®

会社名 : 三菱レイヨン株式会社
 住所 : 〒108-8506 東京都港区港南一丁目6番41号
 担当部門 : MMA技術統括室
 電話番号 : 03-5495-3067
 FAX番号 : 03-5495-3189
 緊急連絡先 : 担当部門に同じ
 整理番号 : AL-01

危険有害性の要約

GHS分類 : 分類対象外

(本製品は「成形品」であり、MSDSの作成が必要な「化学製品」には該当しない。)

分類に関係しない他の危険有害性 : 該当なし。

組成、成分情報

アクリライト®

単一製品・混合物の区別 : 単一製品 (成形品)

一般名 : メタクリル樹脂板

成分	含有量	官報公示整理番号	CAS番号
メタクリル系樹脂	ポリメタクリル酸メチル	(6) 524	9011-14-7
	メタクリル酸メチル/アクリル酸メチル共重合体	88%以上 (6) 553	9011-87-4
	メタクリル酸メチル/アクリル酸ノルマルブチル共重合体	(6) 553	25852-37-3
その他の成分	10%未満	—	—
メタクリル酸メチル(残留モノマーとして)	2%未満	(2) 1036	80-62-6

メタクリル系樹脂は、3種類のうちのいずれかである。

労働安全衛生法 : 名称を通知すべき危険物及び有害物 (法第57条の2、施行令第18条の2別表第9)

メタクリル酸メチル (政令番号:557) (2%未満)

着色品では、着色剤が労働安全衛生法における通知対象物質に該当する場合があります。

物理/化学的性質

外観等 : 板状
 色 : 標準色は透明
 臭い : なし
 比重 : 1.19
 融点 : 明確な融点は存在しない。約100℃以上の広い温度範囲で次第に軟化する。
 溶解度 : 水に不溶
 引火点 : なし
 爆発特性 : 特になし

1. 安全性および危険性

発火点 : 400℃以上

燃焼性 : 可燃性物質であり着火源があれば燃える。

熱分解性 : 約300℃以上に加熱されると、メタクリル酸メチルモノマーが発生する。このガスの毒性は低いが、目や呼吸器を刺激し、めまい、吐き気、頭痛などの不快な症状を起こすことがある。

適用法令

消防法 : 指定可燃物 合成樹脂類 (3,000kg以上)

化審法 : 第二種監視物質 (メタクリル酸メチル)

安衛法 : 名称を通知すべき危険物及び有害物 (法第57条の2、施行令第18条の2別表第9)

557.メタクリル酸メチル

着色品では、通知対象物質である酸化チタン、カーボンブラック、クロム系化合物、アンチモン系化合物、コバルト系化合物、ニッケル系化合物、フタル酸ジノルマルブチル、フタル酸ビス(2-エチルヘキシル)をカットオフ値以上含む場合がある。これら着色剤の有害性情報は、下記を参照ください。

製品評価技術基盤機構のホームページ

独立行政法人製品評価技術基盤機構 :

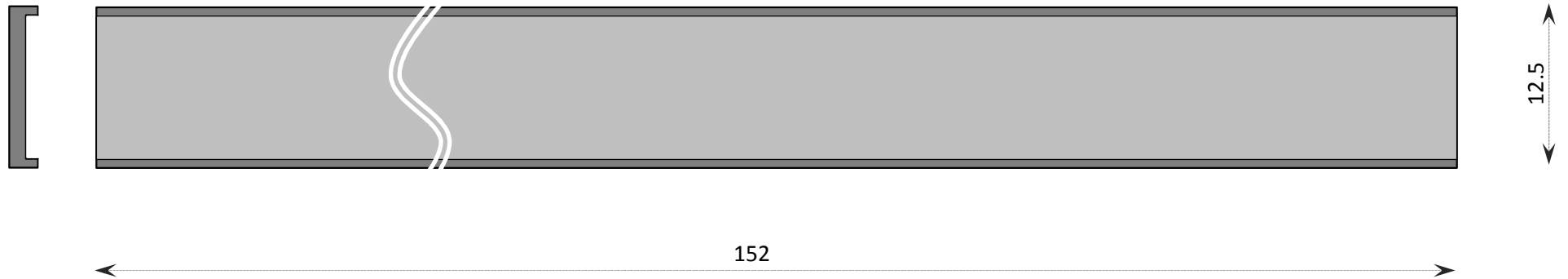
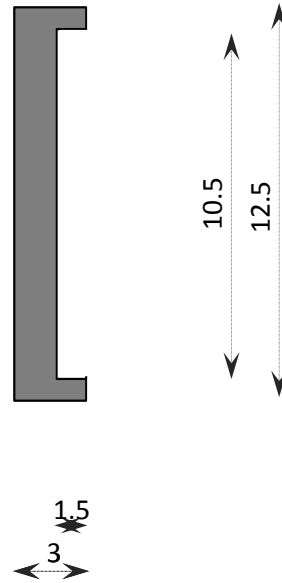
その他の情報

本製品は固体状 (成形品、アーティクル) であるため、製品安全データシート作成の対象製品ではありませんが、製品を安全に取り扱うために必要な情報を本データシートにて提供するものです。記載内容は現時点で入手できる資料、情報、データに基づいて作成しておりますが、新しい知見により改訂することがあります。また、本安全情報は一般的な取扱いを前提としたものであり、特殊な取扱いの場合には、用途、用法に応じた適切な安全対策を講じた上でご使用下さい。

本安全情報は情報提供であって、保証するものではありません。

図番20120107-4-A

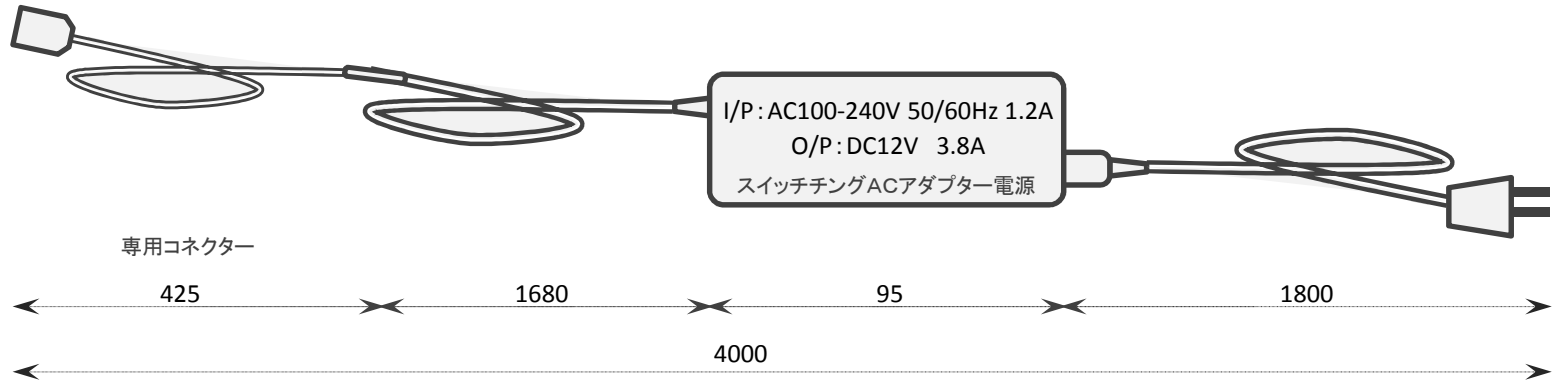
断面図



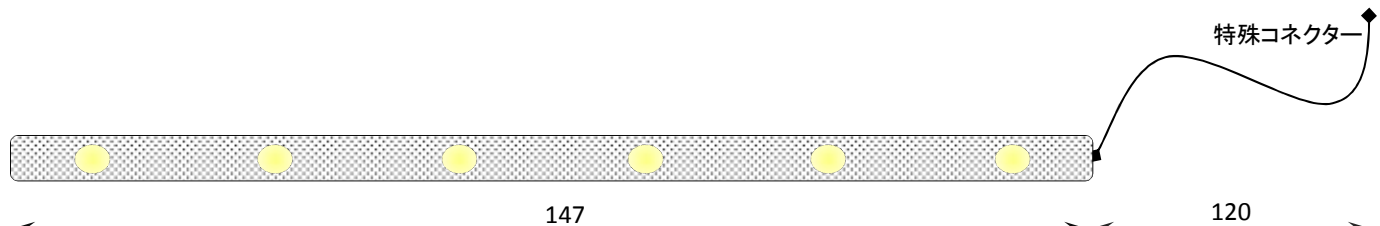
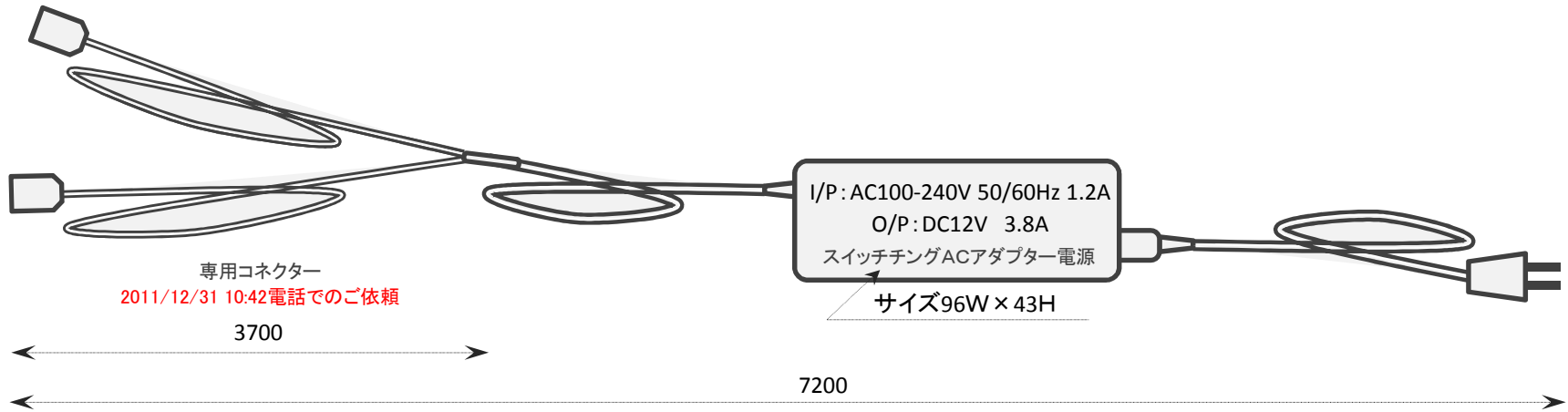
素材
コグチプレート：アルミA5052

図番20120107-5

電源:A単線タイプ (15箇所)



電源:B複線タイプ (1箇所)



図番20120107-6

注。単色タイプLED ※折り曲げはしないでください。50°以上曲げると裏の金属部分が折れる恐れがございます。

45W SINGLE OUTPUT

GENERAL SPECIFICATIONS :

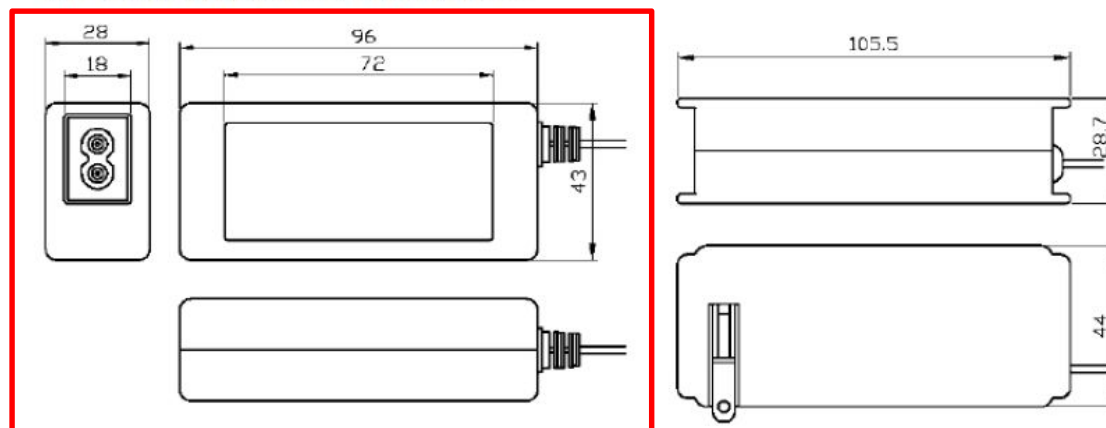
- Dimensions: LTE451X 105.5 x 44 x 28.7mm
LTE451DA 96 x 43 x 28 mm
- Input Voltage: AC 100~240V 50/60Hz
- Operating Temperature: 0~40°C Operating Relative
- Humidity: 5-95% RH
- Storage Temperature: -20~85°C
- Insulation Resistance: DC 500V 100MΩ (Min)
(Between Input & Output)
- Efficiency: 70% Min At 110Vac and full load



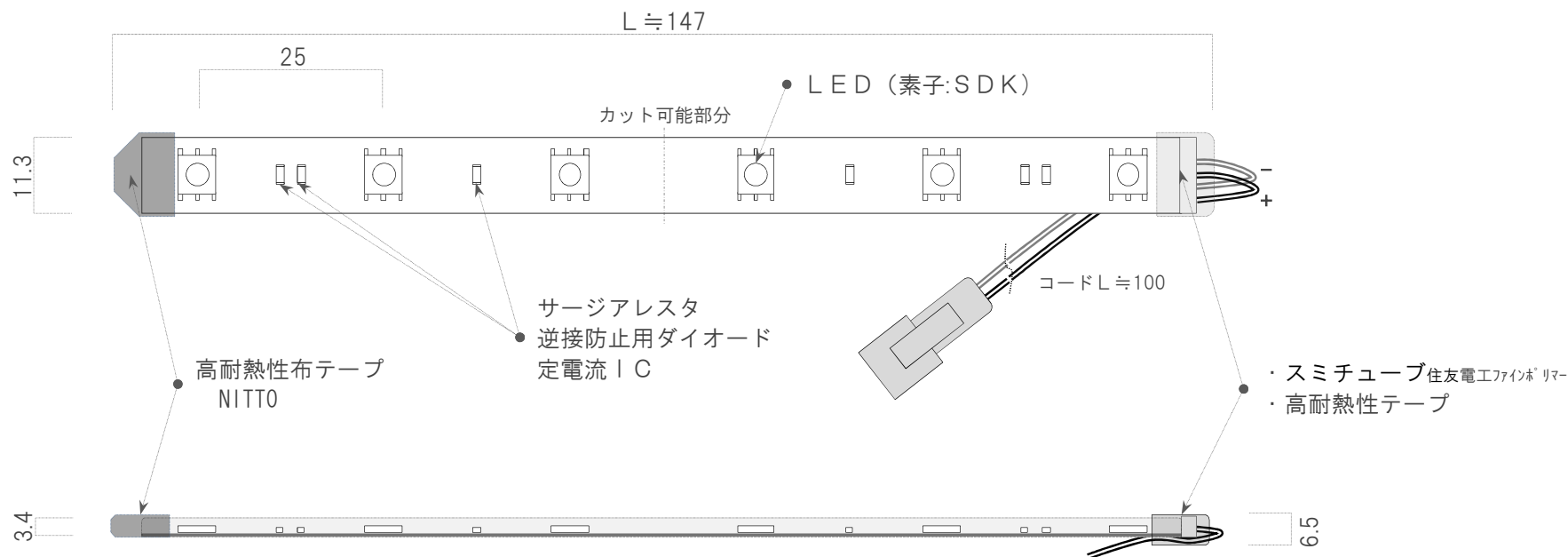
45 WATTS :

MODE NO	OUTPUT VOLTAGE	OUTPUT CURRENT
LTE451X(DA)-1238	12V	3.8A
LTE451X(DA)-1530	15V	3A
LTE451X(DA)-1628	16V	2.8A
LTE451X(DA)-1923	19V	2.3A
LTE451X(DA)-19A23	19.5V	2.3A
LTE451X(DA)-2419	24V	1.9A

MECHANICAL DRAWING :



図番20120107-6-AC



使用電圧 DC12V

許容電圧範囲 DC9V~DC14v

消費電流 DC12V時, DC240mA

色温度 5,500K~5,000K 3,800K~3,500k

防水加工 テープLEDは、耐防水加工

使用環境温度 0°C~50°C 適切温度です。

樹脂部材質 ウレタン素材

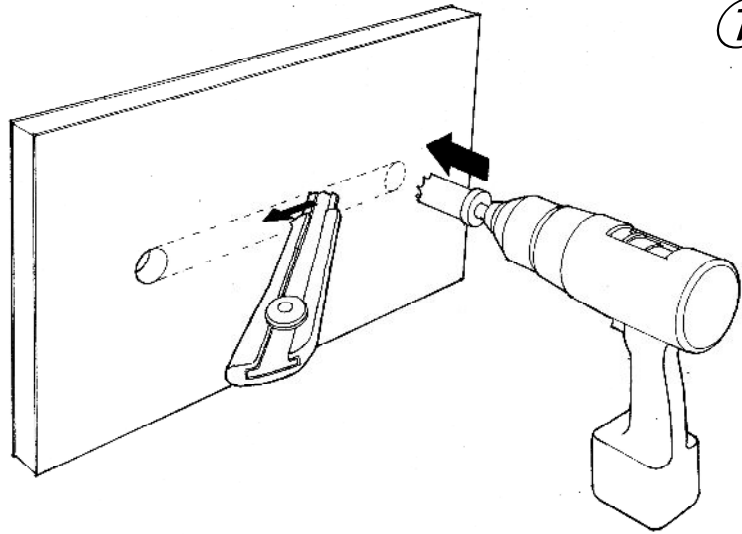
面実装チップ SMD 5050シリーズ

チップメカ 現状使用 BRIGHTEK, 受注生産指定メカ CREE, 日亜, SOULE SEMICON

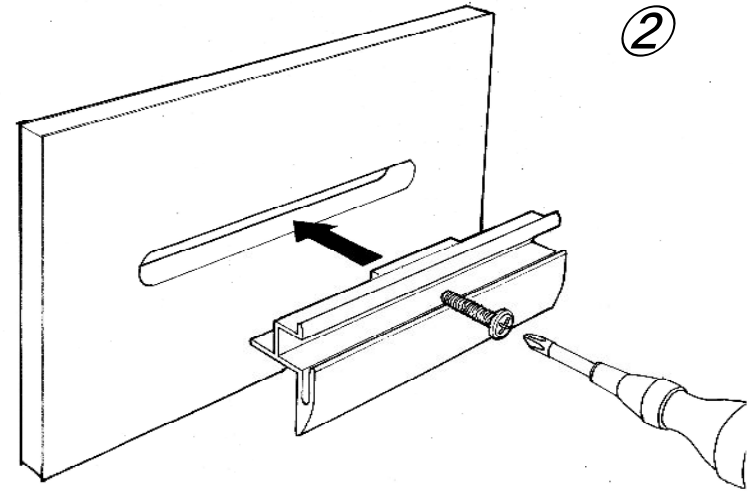
チップ特性 3.2V , 6,000mcd 20mA x 3 = 60mA

※折り曲げはしないでください。50°以上曲げると裏の金属部分が折れる恐れがございます。

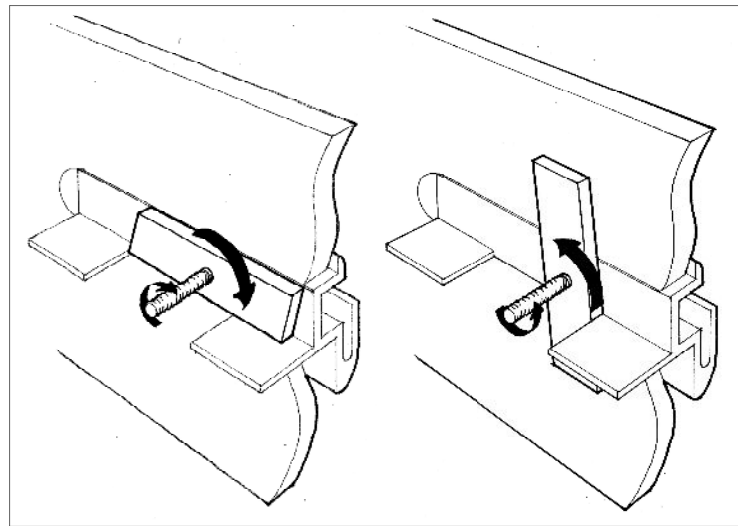
図番20120107-6-LED



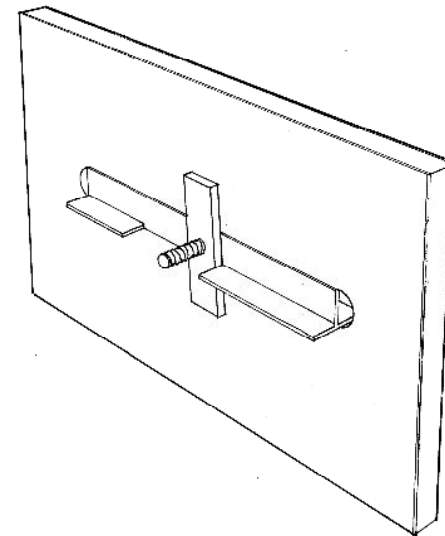
①



②



③



④

図番20120107-7